

## LEVEGŐ-HIDRAULIKUS EMELŐ

Az olaj-pneumatikus emelők a nehéz tehergépjárművek teljes palettájának megemelésére alkalmasak, amelyek olaj-pneumatikus szivattyú által működnek. E működés a dugattyú ismételt mozgásán alapul, automatikusan és a kettős leeresztő szelep által. Az emelő üresjáratban történő emeléskor, valamint terhelés alatt is egy állandó és ellenőrzött sebességgel működik. A kettős működésű szelep garantálja a teher tökéletes megtartását a levegő- vagy olajvezeték rendszerben előálló nem szándékos meghibásodás esetén is.



**YAK 215/N**



**YAK 217/N**



**YAK 221/N**

LEVEGŐ-HIDRAULIKUS EMELŐ

# LEVEGŐHIDRAULIKUS EMELŐ

**YAK 215/N**

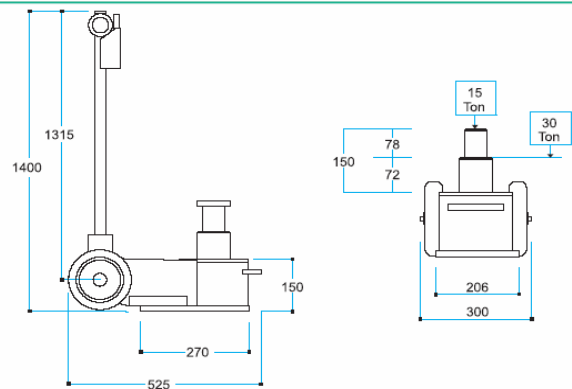


**YAK 215/N**

**Terhelhetőség: 30/15 to**

**Nettó súlya: 39 kg**

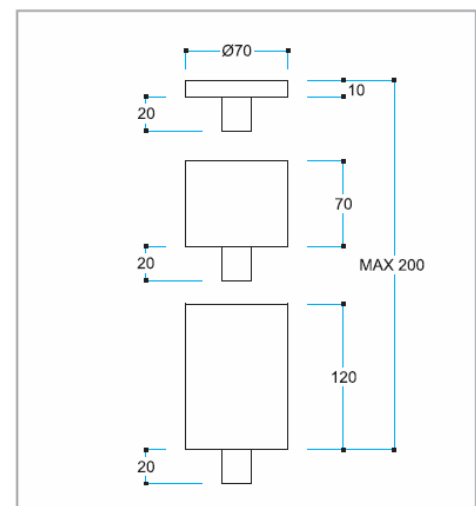
**Levegő igény: 8-12 bar**



## Széria tartozékok:

Hosszabbítók 3 db

Hosszabbító tartó



# LEVEGŐHIDRAULIKUS EMELŐ

YAK 217/N

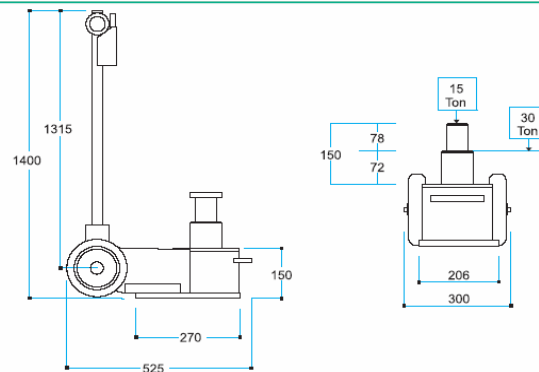


YAK 217/N

**Terhelhetőség: 30 / 15 t**

**Nettó súlya: 41 kg**

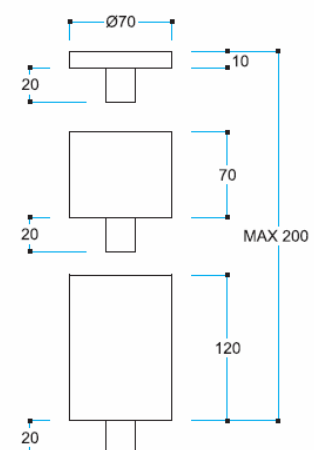
**Levegő igény: 8-12 ba**



## Széria tartozékok:

Hosszabbítók, 3 db

Hosszabbító tartó



# LEVEGŐHIDRAULIKUS EMELŐ

YAK 221/N

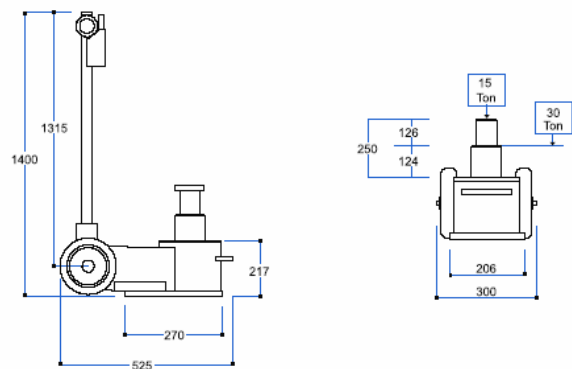


YAK 221/N

**Terhelhetőség: 30/15 t**

**Nettó súlya: 461 kg**

**Levegő igény: 8-12 ba**



## Széria tartozékok:

Hosszabbítók, 3 db

Hosszabbító tartó

